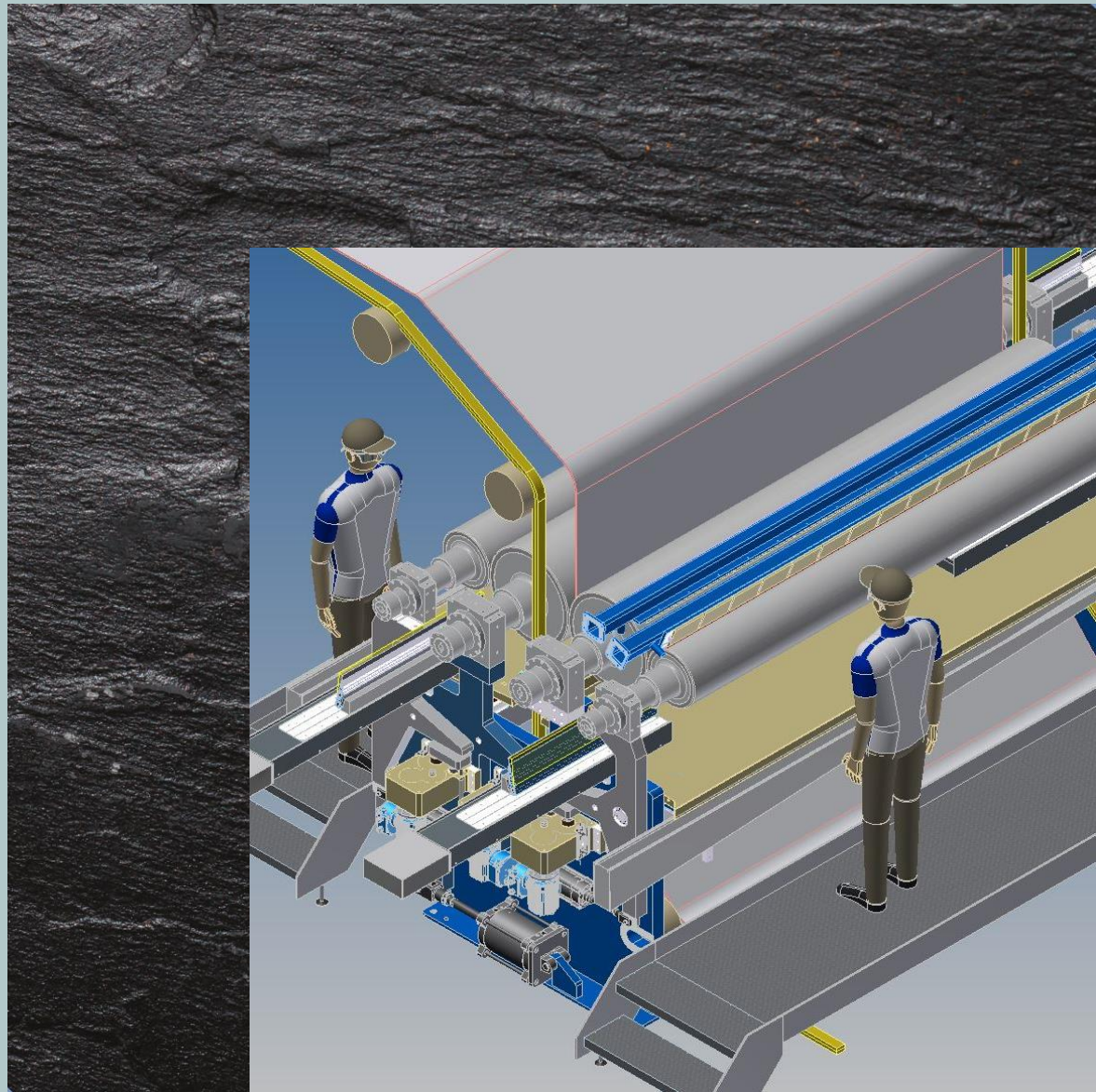


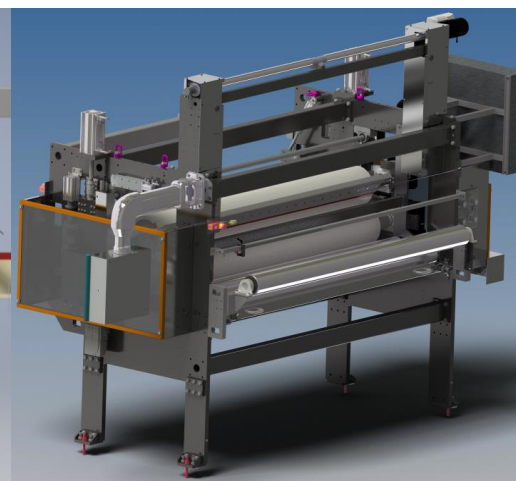
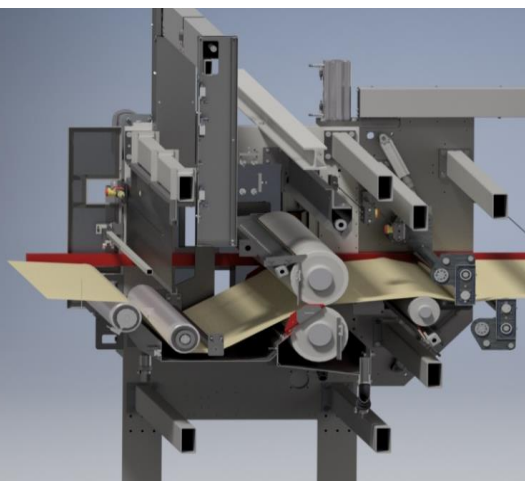
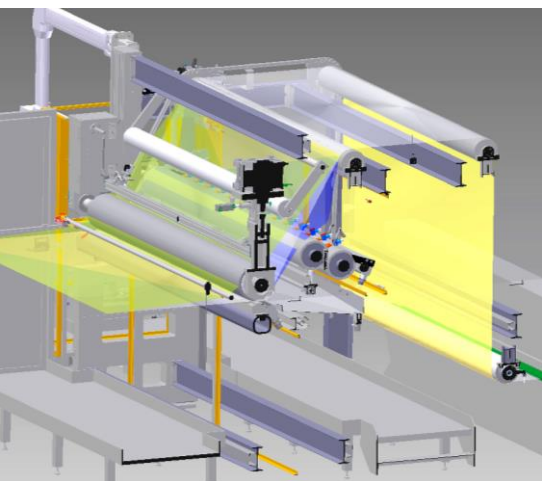
## EXZELLENZ IN BESCHICHTUNG

- Lackieranlagen mit Konvektions-, UV- und ESH-Trocknung und Lackierwerken
- Präzise Beschichtung von Papier oder Folie
- Hohe Produktionsgeschwindigkeiten bis 400 m/min (substratabhängig)
- Ein- oder beidseitiger Auftrag in einem Durchlauf
- Automatischer Bahneinzug
- Kombinationen verschiedener Auftragssysteme



## BESCHICHTUNG MIT FLÜSSIGEN UND HOCHVISKOSEN MEDIEN

- Der **4-Walzen-Coater** drückt bzw. streicht mittels Dosier- und Auftragswalzen eine präzise, vordosierte Harzmenge in bzw. auf das Substrat. Der Vorteil gegenüber einem Tränkwerk ist die definierte Harzzuführung bei hohen Durchsätzen. Der 4-Walzen-Coater wird daher häufig für Kraft- und Filterpapiere mit Phenolharzen eingesetzt.
- **Streich-Systeme** mittels Walzenauftrag (Reverse-Roll, direkt oder dosiert) und Drahrakel-Dosierung sowie Systemkombinationen - vorwiegend für den präzisen Lack- und Kleberauftrag - mit großer Flexibilität bei Schichtstärke und Viskosität der Medien.
- Beim **VITS PRIMUS®-Coater** werden die Oberflächen einer kernimprägnierten und nahezu trockenen Bahn in einer zweiten Stufe mit Melaminharz beschichtet. Zur optimalen Deckung taucht die Bahn zunächst in ein kurzes Harzbad. Die Auftragsmengen werden durch das darauf folgende Dosierwalzenpaar eingestellt.



### 4-Walzen-Coater

- Gleichzeitig unterschiedliche Harztypen je Seite möglich
- Ex-geschützte Ausführung
- Temperierte Walzen
- Automatische Spalteinstellung
- Einstellbare Kontaktstrecke im Spalt
- Platzsparende Bauform

### Streich-Systeme

- Vorbeschichtung mit/ohne Vordosierung
- Drahrakel für gleichmäßigen und feindosierten Auftrag
- Schnellwechselsysteme für Drahrakel und Gegenwalze mit Sleeve-Lösung
- Reinigungs- und wartungsfreundlich
- Einfache Handhabung

### PRIMUS®-Coater

- Steigerung des Glanzgrades durch Vermeidung von Harzauslassstellen
- Verbesserte Qualität der Deckschichten durch geringere Restfeuchte im Kern
- Potenzielle Einsparung bei Melaminharz
- Weniger Verschleiß beim Einsatz von Feinkorund oder anderer aggressiver Medien durch keramisch beschichtete Dosierwalzen