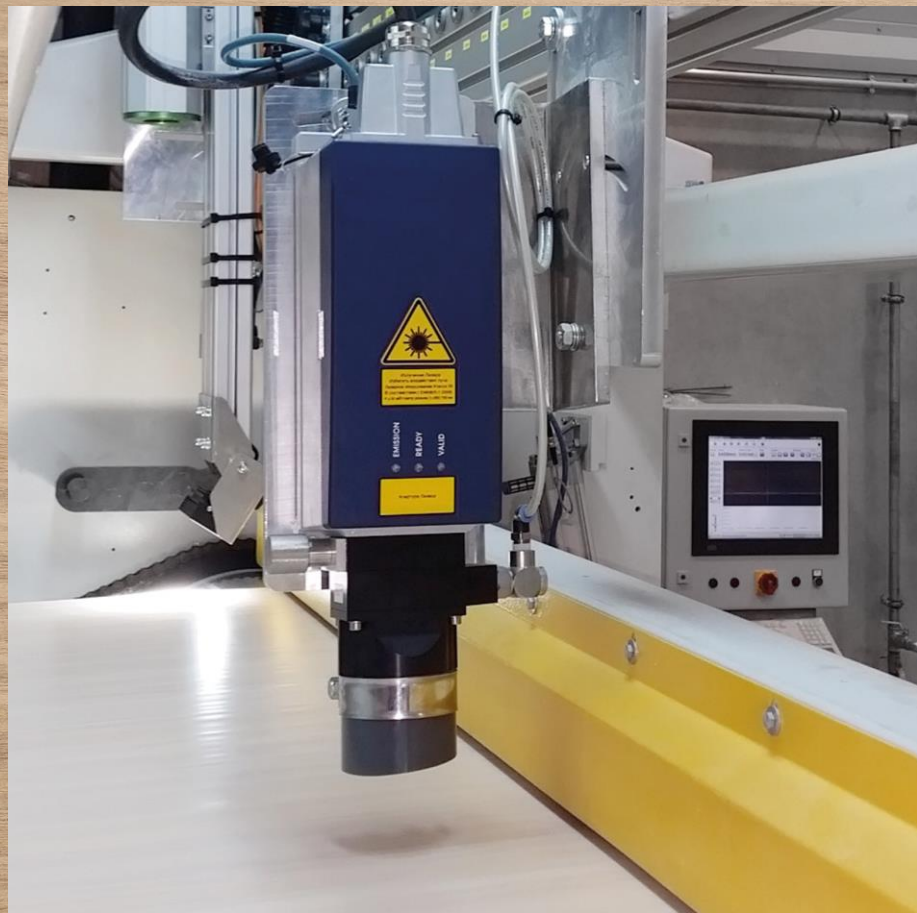


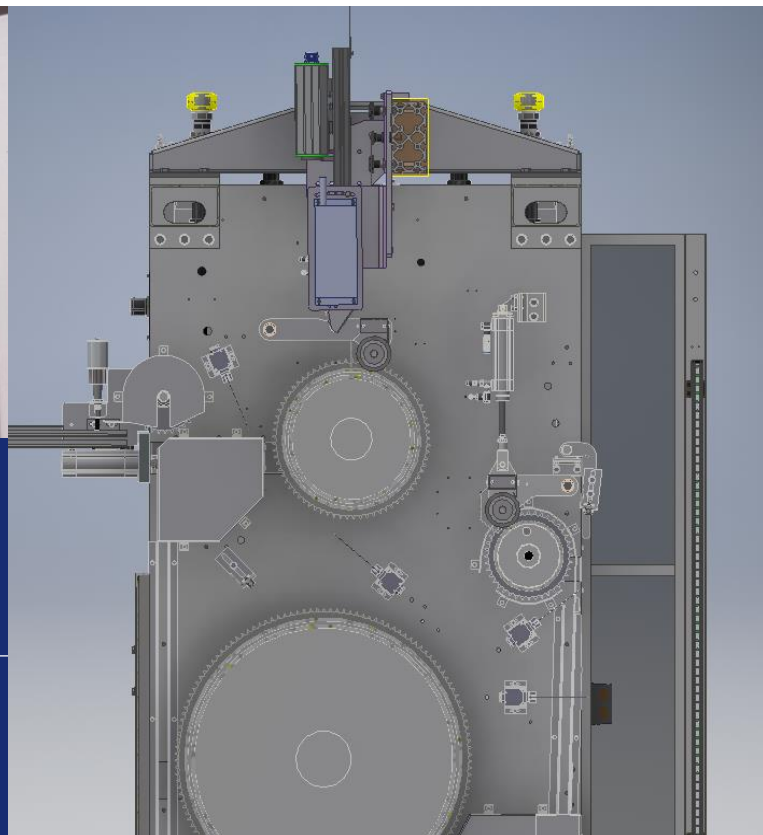
## DIMENSIONSVERMESSUNG

- Synchronpore ohne Ausschuss
- Seit Jahren erfolgreich bei unseren Kunden etabliert: Zwei Kameras und ein Laser-Doppler-System werten Druckmarken an beiden Seiten der Papierbahn aus und vermessen hochpräzise relevante Dimensionen - Länge, Breite und Diagonale - zwischen den Marken.



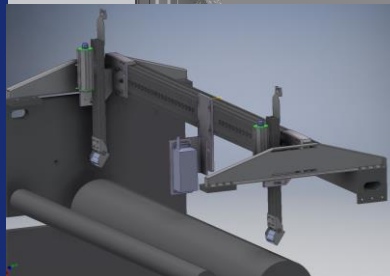
## FUNKTIONEN

- 2 Kameras vermessen die Breite
- Die Kamera erfasst Zeit bzw. Länge zwischen 2 Marken
- Hochgenaues, berührungsloses Geschwindigkeits-Messsystem korrigiert den Schlupf und die Messung
- Genauigkeit  $\pm 0,5$  mm (Länge),  $\pm 0,3$  mm (Breite)
- Darstellung von Länge, Breite, Diagonale auf lokalem Panel
- Warnung bei Überschreitung des vorgegebenen Toleranzbereichs
- Regelung der Papierspannung nach Vorgabe des Messung und Einhaltung der Grenzparameter



## VORTEILE

- Stark reduzierter Ausschuss
- Jeder Bogen wird vermessen
- Auch bei Wickelware möglich (für kontinuierliche Verpressung)
- Dokumentationssystem für Ihren Kunden
- Bei bestehenden Imprägnieranlagen nachrüstbar
- Möglichkeit der Integration in die Anlagensteuerung



Vits Technology GmbH  
 Winkelsweg 172  
 40764 Langenfeld  
 Deutschland / Germany  
 Tel.: +49 (0) 2173 798-0  
 Fax: +49 (0) 2173 798-520  
 info@vits.de  
 www.vits.de