

## MITTENSCHNITT

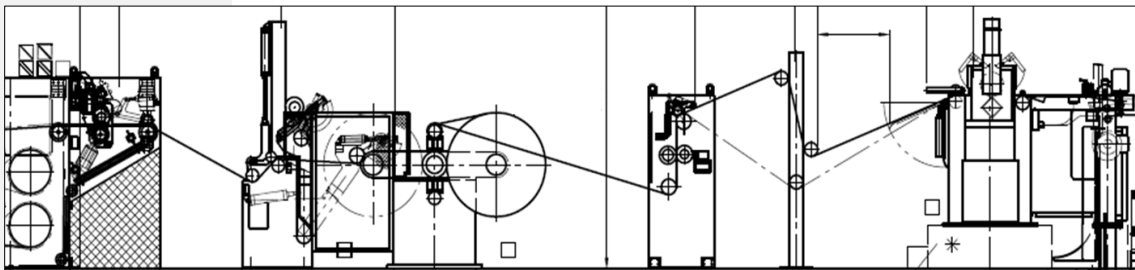
---

- Verdoppeln Sie Ihren Output!
- Reduzierung der Betriebskosten bei gleichbleibender Produktionsmenge



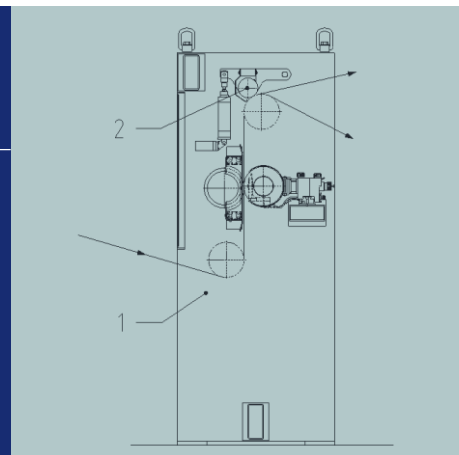
## VORTEILE

- Doppelte Produktionsmenge  
(auch bei reduzierter Produktionsgeschwindigkeit)
- Lösungen für Produktion auf schmale Rollen und für schmale Bögen
- Produktionsgeschwindigkeiten je nach Papiersorte bis zu 150 m/min möglich
- Senkung der Materialkosten (ggf. günstigerer Papiereinkauf durch Ausnutzung der Produktionsbreite des Papierherstellers)



## MERKMALE

- Geringe Investitionskosten bei Neuanlagen
- Hohe Rentabilität der Investition
- Individuelle Konstruktion  
(zugeschnitten auf Kunden-Anforderungen)
- Präzise Schnittqualität für geraden Kanten
- Unkompliziertes Handling
- Staubarmes Schneiden
- Kein Flattern der Papierbahnen
- Spezieller Ablagetisch für Bogen-Produktion



Vits Technology GmbH  
 Winkelsweg 172  
 40764 Langenfeld  
 Deutschland / Germany  
 Tel.: +49 (0) 2173 798-0  
 Fax: +49 (0) 2173 798-520  
 info@vits.de  
 www.vits.de